

Modular Cooking Induktionshäll med fri zon på öppen bas, H2, 4 zoner, styrning på ena sidan

Produkt # _____

Modell # _____

Namn # _____

SIS # _____

AIA # _____



589728 (MCJDEAJIAA)

Hel häll induktion (zonfri) på
öppet underskåp, H2, 4
zoner, betjänas från 1 sida,
kroppshöjd 700mm

Kort specifikation

Pos.

Enhet konstruerad enligt DIN 18860_2 med 20 mm sänkning på kantytan och 70 mm infälld sockel. Intern ram i rostfritt stål för hög hållbarhet. 2 mm topp i 1.4301 (AISI 304). Slät ytkonstruktion, lätt att rengöra. THERMODUL-anslutningssystem möjliggör sömlös arbetsyta när enheter kopplas ihop och förhindrar att smuts tränger in. Fri zon multi-spole glaskeramisk yta utan döda zoner kan rymma upp till 16 kastruller och stekpannor. Minsta kokkärlsdiameter är 7 mm. UI-design för att styra varje spole individuellt, med inställning av effekt (W) och temperatur. Överhettningsskydd stänger av strömmen vid överhettning. IPX5 vattentålighetscertifiering. Konfiguration: Fristående, styrning på ena sidan, på öppen bas, hygienklass H2.

Huvudfunktioner

- Induktion med fri zon möjliggör användning av flera kastruller och stekpannor, även små storlekar (min. diameter 7 cm), tack vare multispolsystemets design som aktiverar hela ytan - idealiskt för à la carte-servering.
- Den släta glaskeramiska ytan har begränsad temperaturökning och är snabb och enkel att rengöra, vilket ger maximal hygien.
- THERMODUL-anslutningssystemet ger en arbetsyta utan skarvar som inte släpper igenom smuts när enheterna är sammankopplade. Detta underlättar då en enhet behöver avlägsnas vid byte eller service.
- 360° runda metallreglage utan steg, medurs och moturs, för snabb inställning och justering av parametrar.
- Varje zon styrs av ett tryckkänsligt reglage med 7 touchknappar, 4 displayer och en rund ratt. Varje zon består av 4 spolar, som kan styras individuellt eller kopplas ihop i 2, 3 eller 4. Effekt (watt) eller temperatur (°C) kan väljas. En funktion finns o
- Effektnställning från 25 till 2000 W i 30 steg eller temperaturinställning från 30 till 250 °C i steg om 1 °C.
- Elektronisk sensor, placerad under glaset, under spolens mittposition, för att exakt mäta temperaturen på botten av kastrullen/pannan.
- Överhettningsskydd: Elektroniska sensorer skyddar mot överhettning av hällen
- Värmesystemet stängs av automatiskt när kastruller och stekpannor tas bort.
- Låg värmeavgivning.

Konstruktion

- Enheten konstruerad enligt DIN 18860_2 med 20 mm droppkant och 70 mm indragen sockel.
- Plan ytkonstruktion för att lätt rengöra ytorna.
- Självbärande konstruktion.
- Alla huvudkomponenter är lätt åtkomliga från fronten, inklusive induktionsfiltren.
- 2 mm arbetsyta i 1.4301 (AISI 304).
- 34x74x33 cm (bxdxh) öppen botten med rundade hörn H2 för förvaring.
- IPX5 kapslingsklass

Hållbarhet

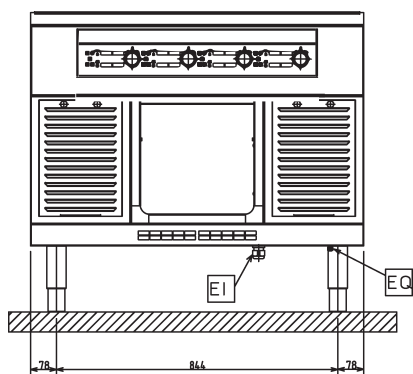
- Denna modell uppfyller den schweiziska energieffektivitetsförordningen (730.02).



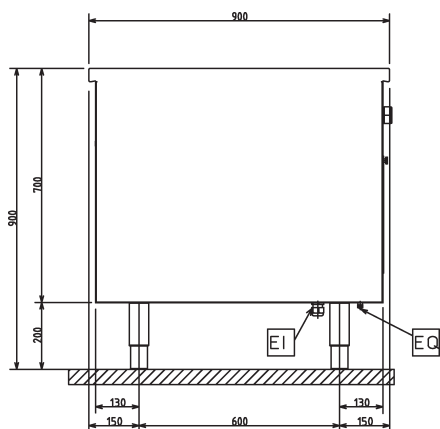
Övriga Tillbehör

- Skrapa till glaskeramik/Induktionshäll PNC 910601
- Kopplingsräls, TL90 PNC 912502
- Rostfri sidopanel (12mm), 900x700mm, PNC 912512
för fristående installation
- Fronträcke, 1000mm lång x 130 mm djup PNC 912528
- Fronträcke, 1000mm lång x 200 mm PNC 912558
djup
- Fällbar hylla, 300x900mm PNC 912581
- Fällbar hylla, 400x900mm PNC 912582
- Fixerad sidohylla, 200x900mm PNC 912589
- Fixerad sidohylla, 300x900mm PNC 912590
- Fixerad sidohylla, 400x900mm PNC 912591
- Rostfri frontsockel, 2000mm lång, höjd = PNC 912636
200 mm
- Rostfri sidosockel, höger o vänster, PNC 912657
fristående 900mm djup, höjd = 200 mm
- Rostfri sidosockel, höger o vänster, PNC 912663
rygg-mot-rygg, 1800mm djup, höjd =
200 mm
- Kompletta rostfri sockel, fristående, PNC 912960
1000mm bredd, höjd = 200 mm, TL90
- Kopplingsräls, höger, mellan THL och PNC 912975
Pro Thrmetic
- Kopplingsräls, vänster, mellan THL och PNC 912976
Pro Thrmetic
- Sido-kopplingsräls för slätsittande PNC 913111
vänster sidopanel, TL90
- Sido-kopplingsräls för slätsittande PNC 913112
höger sidopanel, TL90
- Sido-kopplingsräls (12mm) för TL 90, PNC 913202
vänster
- Sido-kopplingsräls (12mm) för TL 90, PNC 913203
höger
- Rostfri sidopanel för TL 90, vänster, PNC 913222
H=700
- Rostfri sidopanel för TL 90, höger, PNC 913223
H=700
- Anslutningskit T-profil, rygg mot rygg PNC 913227
- Profil, D900, TL Övrig Maskin PNC 913232
- Sido-kopplingsräls (12mm) för TL 90, PNC 913251
vänster, rygg-mot-rygg
- Sido-kopplingsräls (12mm) för TL 90, PNC 913252
höger, rygg-mot-rygg
- Kit, Thermaline 90 PNC 913255
- Kit, Thermaline 90 PNC 913256
- Förstärkt sidopanel endast i samband PNC 913260
med sidohylla
- Förstärkt sidopanel, vänster, endast i PNC 913275
samband med sidohylla
- Förstärkt sidopanel, höger, endast i PNC 913276
samband med sidohylla
- Filter = 1000 mm - Thermaline 80/85/90 PNC 913666
- - NOT TRANSLATED - PNC 913672
- Rostfri sidopanel, 900x700mm, PNC 913688
slätsittande, för fristående installation,
vänster/höger (skall bara användas vid
installation mot något annat)
- Topphanteringsystem för Free-zone PNC 921026
Induction, halvmodul (8 spolar)

Front

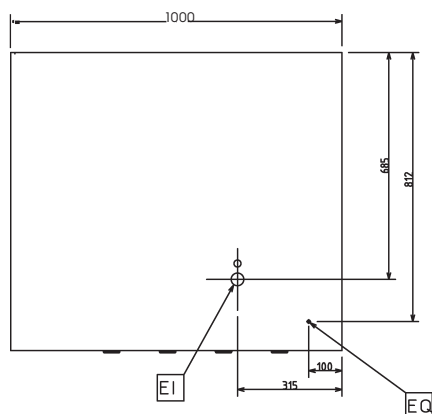


Sida



EI = Elektrisk anslutning
 EQ = Ekvipotentialet skruv

Topp


Elektricitet

Spänning: 400 V/3N ph/50/60 Hz
 Total watt: 32 kW

Viktig information

Ytermått, bredd: 1000 mm
 Ytermått, djup: 900 mm
 Ytermått, höjd: 700 mm
 Lagringutrymmets invändiga dimensioner (bredd): 340 mm
 Lagringutrymmets invändiga dimensioner (höjd): 330 mm
 Lagringutrymmets invändiga dimensioner (djup): 738.5 mm
 Nettovikt: 120 kg
 på bas; betjänas från en sida
Konfiguration:
 Effekt främre plattor: 8 - 8 kW
 Effekt bakre plattor: 8 - 8 kW
 Dimensioner främre plattor: 320x320 320x320
 Storlek bakre plattor: 320x320 320x320
 Induktion bordsmodell dimensioner (bredd): 1000 mm
 Induktion bordsmodell dimensioner (djup): 900 mm

Hållbarhetsdata

Effekt, min: 43 Amps